

UJF-A3 MkII series

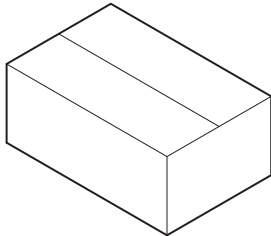
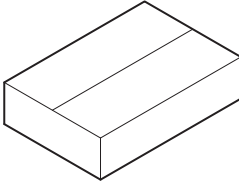
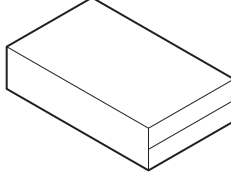
UJF-6042 MkII series

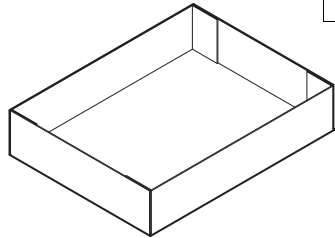
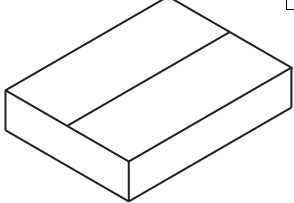
附件列表

机型	ALL	发行	2016.08.01	修订		F/W	-	备注	版本
1. 主机包装箱									1.0

■ 附件箱一览

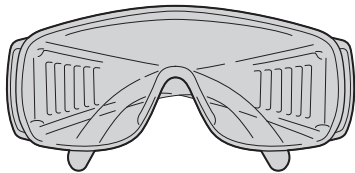
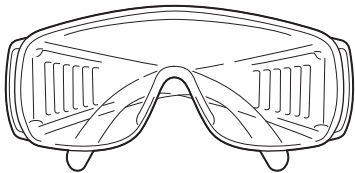
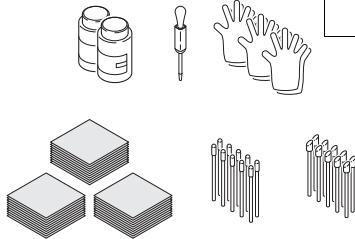
装机作业前，请先确认随机附件箱数量及相关物品是否完善。

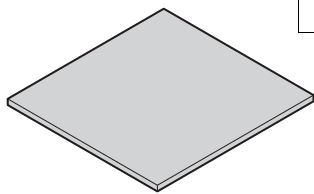
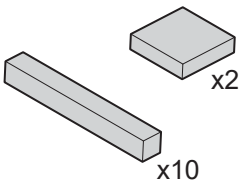
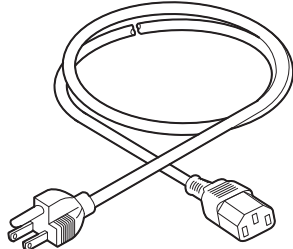
		Check			Check			Check
部品名称	随机 附件箱 1		部品名称	随机 附件箱 2		部品名称	侧盖包装箱	
数量	1		数量	1		数量	1	
备注			备注			备注		

		Check			Check
部品名称	盖子内侧包装箱		部品名称	工作台包装箱	
数量	1		数量	1	
备注			备注		

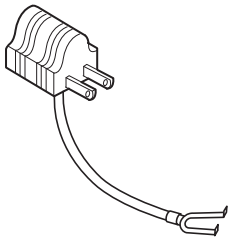
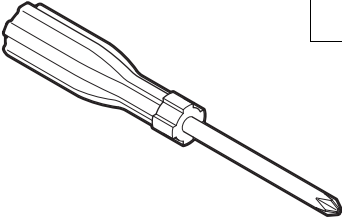
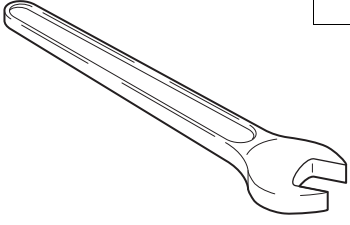
1.1 随机 附件箱 1

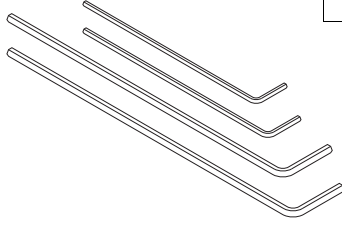
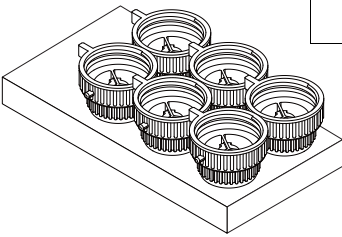
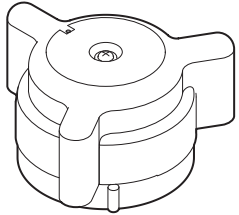
	Check <input type="checkbox"/>		Check <input type="checkbox"/>		Check <input type="checkbox"/>
部品名称	水槽	部品名称	不冻液	部品名称	注射器 (100cc)
数量	1	数量	1L x 2	数量	1
备注	1-4529-02	备注	M010339	备注	JS-500V

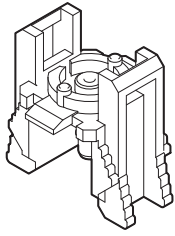
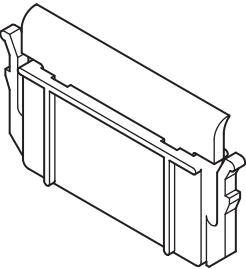
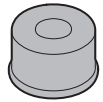
	Check <input type="checkbox"/>		Check <input type="checkbox"/>		Check <input type="checkbox"/>
部品名称	遮光护目镜	部品名称	护目镜	部品名称	F-200/LF-200 维护清洗液套装
数量	1	数量	1	数量	1
备注	No.338 黄色	备注	VG-2010 (GJ-1339-04)	备注	SPC-0569

	Check <input type="checkbox"/>		Check <input type="checkbox"/>		Check <input type="checkbox"/>
部品名称	废墨桶用吸收材料	部品名称	飞墨过滤网	部品名称	电源线
数量	1	数量	1	数量	1
备注	SPC-0658	备注	SPC-0819	备注	-

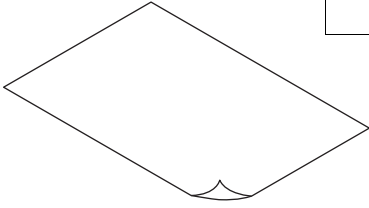
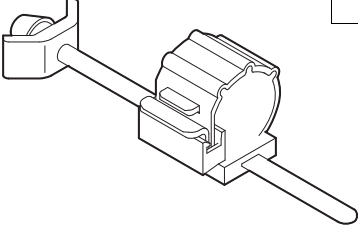
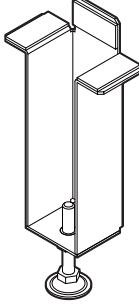
1.1 随机 附件箱 1

		Check			Check			Check
部品名称	接地适配器		部品名称	十字头螺丝刀		部品名称	扳手	
数量	1		数量	1		数量	1	
备注	仅 E0-E1 (100V)		备注	NO.500+2*100		备注	-	

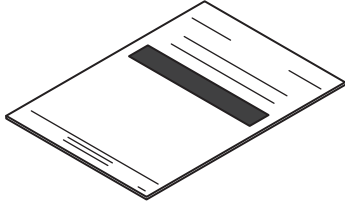
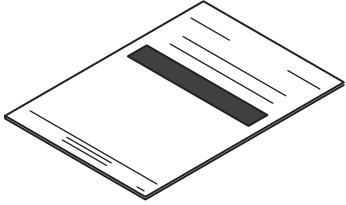
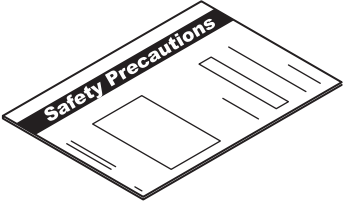
		Check			Check			Check
部品名称	L 型六角扳手		部品名称	墨桶盖		部品名称	紧固治具	
数量	各 1		数量	3 头型号 : 6 4 头型号 : 8		数量	1	
备注	3mm / 4mm / 5mm / 6mm		备注	-		备注	-	

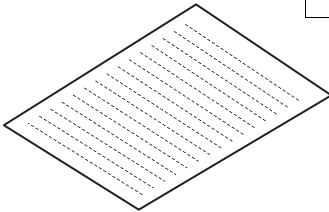
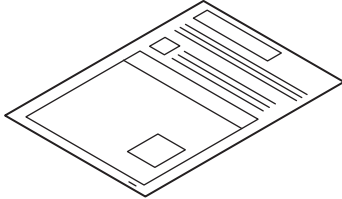
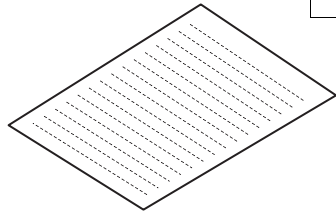
		Check			Check			Check
部品名称	堵头		部品名称	刮片		部品名称	F 密封圈 300	
数量	4		数量	1		数量	4	
备注	M604647		备注	-		备注	M700734	

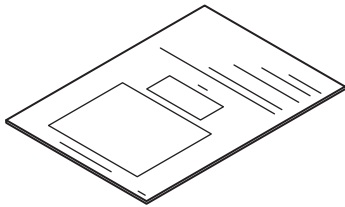
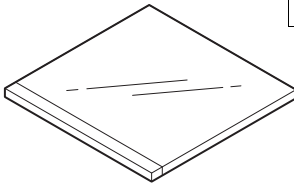
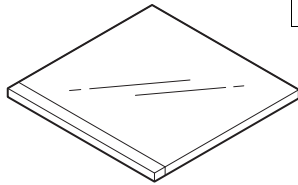
1.1 随机 附件箱 1

		Check			Check			Check
部品名称	相纸		部品名称	电源线卡扣		部品名称	支脚组件	
数量	1		数量	1		数量	2	
备注	打印测试用		备注	无需安装		备注	仅 UJF-A3MkII 系列	

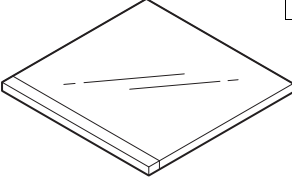
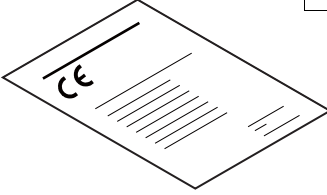
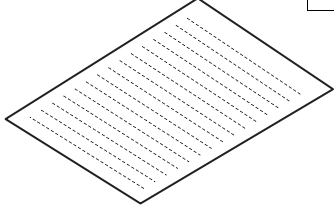
1.2 随机 附件箱 2

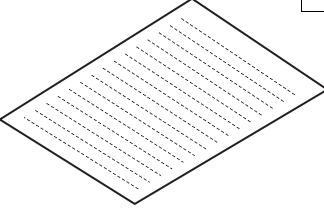
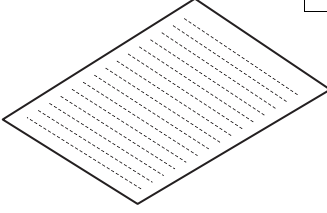
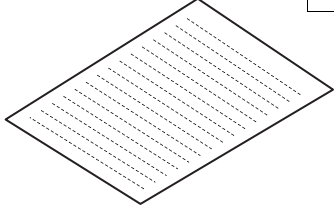
					
Check <input type="checkbox"/>		Check <input type="checkbox"/>		Check <input type="checkbox"/>	
部品名称	安装指南	部品名称	附件列表	部品名称	安全注意事项
数量	各 1	数量	各 1	数量	各 1
备注	D501276 (中) D501199 (英)	备注	D501277 (本书) D501200 (英/日)	备注	D203134 (中) D203058 (英/日)


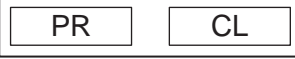

					
Check <input type="checkbox"/>		Check <input type="checkbox"/>		Check <input type="checkbox"/>	
部品名称	有关 UV 墨水及 清洗液使用时的 防护安全信息	部品名称	请务必阅读 (关于紫外线)	部品名称	间隙较大时 使用时注意事项
数量	1	数量	1	数量	1
备注	D201945	备注	D201054	备注	D201845

					
Check <input type="checkbox"/>		Check <input type="checkbox"/>		Check <input type="checkbox"/>	
部品名称	维护要求	部品名称	使用说明书 CD	部品名称	驱动程序 CD
数量	各 1	数量	1	数量	1
备注	D203133 (中) D203045 (英) D203044 (日)	备注	-	备注	USB2.0 / IEEE1394

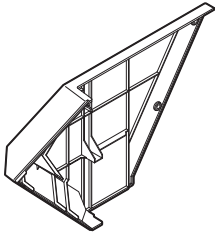
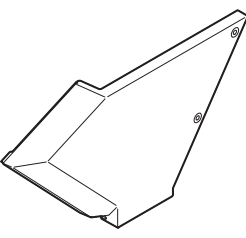

1.2 随机 附件箱 2

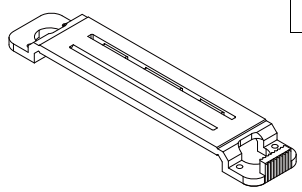
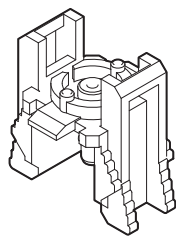
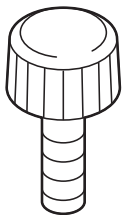
	Check		Check		Check
部品名称	Raster Link Pro	部品名称	CE 标志符合性声明	部品名称	关于主墨垫组件定期更换时间
数量	1	数量	1	数量	1
备注	-	备注	D800939	备注	D902332

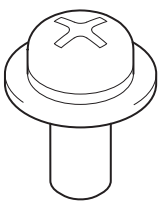
	Check		Check		Check
部品名称	关于不冻液稀释	部品名称	UV 墨水不推荐使用	部品名称	UV 墨水的刺激性及过敏性信息
数量	1	数量	1	数量	1
备注	D202814	备注	D202915	备注	D202135 (英) D202123 (日)

	Check		Check		Check
部品名称	墨水颜色铭牌	部品名称	墨水颜色铭牌 PRCL	部品名称	墨瓶墨水颜色铭牌
数量	1	数量	1	数量	1
备注	M913596	备注	M913597	备注	M913605

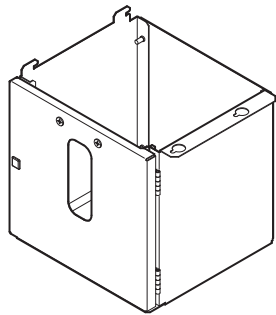
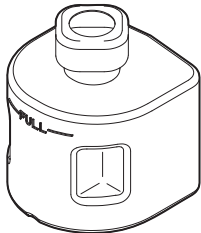
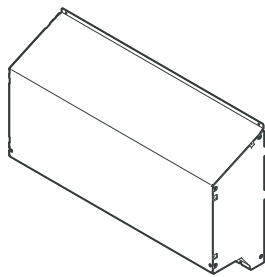
1.3 侧盖包装箱

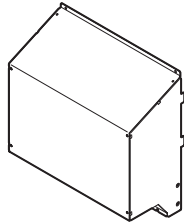
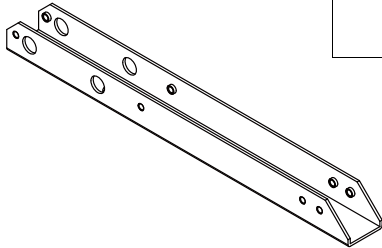
		Check			Check			Check
部品名称	KB 侧盖 L		部品名称	KB 侧盖 R		部品名称	工作台支撑轴 50	
数量	1		数量	1		数量	8	
备注	M604654		备注	M604653		备注	-	

		Check			Check			Check
部品名称	墨垫辅助橡胶		部品名称	堵头		部品名称	螺丝	
数量	3 头型号 : 3 4 头型号 : 4		数量	16		数量	2	
备注			备注	M604647		备注	M3*8	

		Check
部品名称	螺丝	
数量	UJF-A3MkII 系列 : 20 UJF-6042MkII 系列 : 21	
备注	M4*10SMW 黑色	

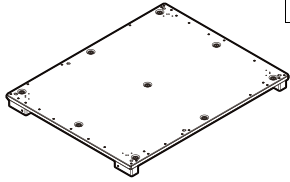
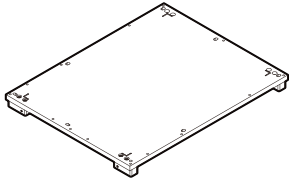
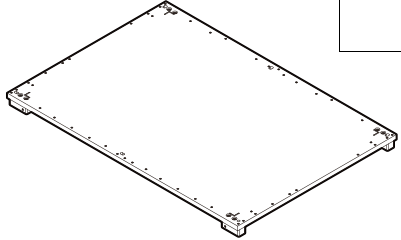
1.4 盖子内侧包装箱

		Check			Check			Check
部品名称	废墨桶护罩组件		部品名称	废墨桶 1.6L		部品名称	工作台背盖 U60	
数量	1		数量	1		数量	1	
备注	-		备注	M602423		备注	仅 UJF-6042MkII 系列	

		Check			Check
部品名称	工作台背盖 30		部品名称	加长杆	
数量	1		数量	4	
备注	仅 UJF-A3MkII 系列		备注	-	

机型	ALL	发行	2016.08.01	修订	2017.03.10	F/W	-	备注	
----	-----	----	------------	----	------------	-----	---	----	--

1.5 工作台包装箱

		Check			Check			Check
部品名称	工作台 30 组件	部品名称	吸风平台 30 组件	部品名称	吸风平台 60 组件			
数量	1	数量	1	数量	1			
备注	仅 UJF-A3MkII	备注	仅 UJF-A3MkII EX	备注	仅 UJF-6042MkII			

memo:

